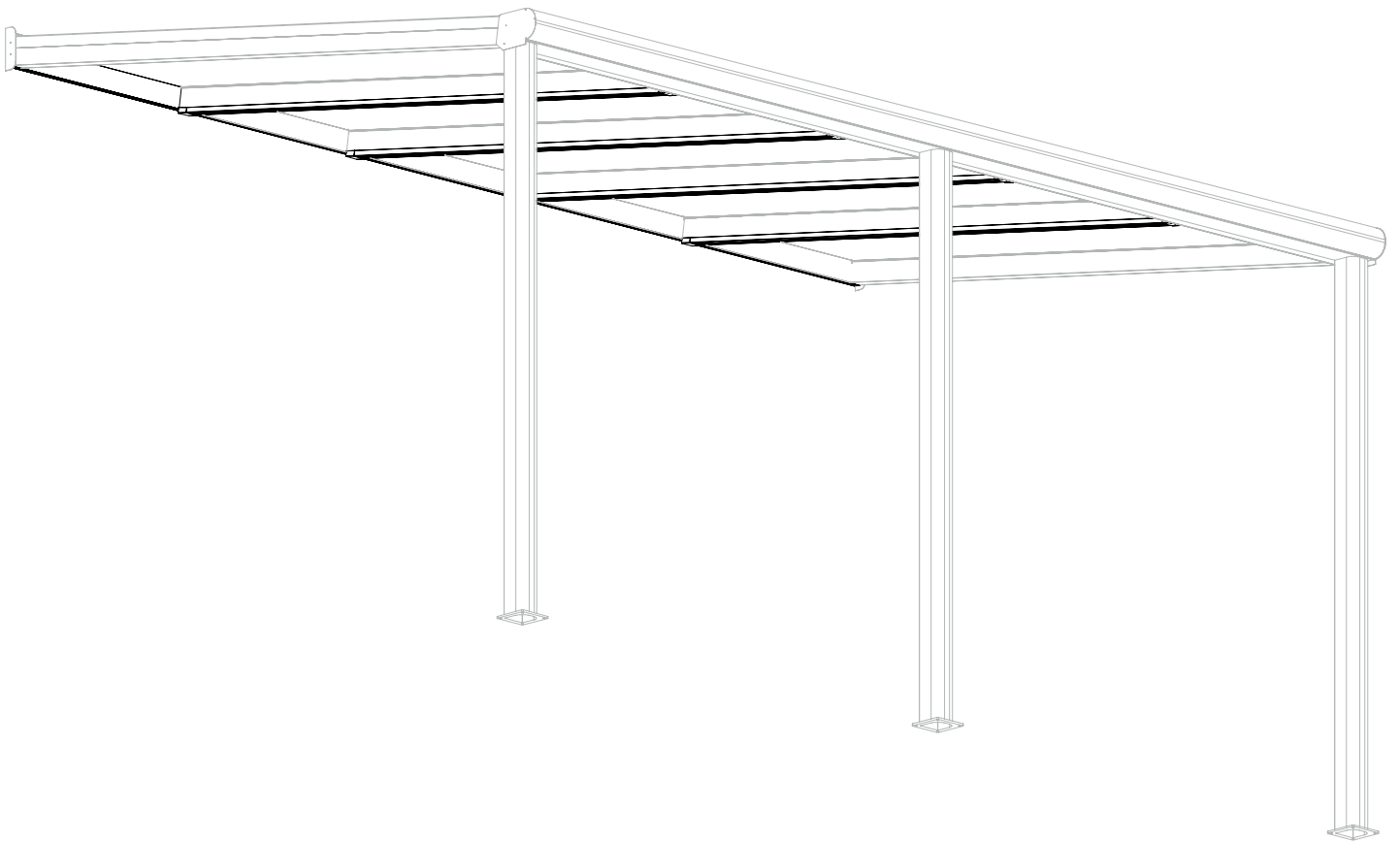




Benutzerhandbuch / Montageanleitung Lumassina LED-Streifen





Enhalt

1. Einleitung	3
2. Sicherheitshinweise und Warnungen	3
3. Produktbeschreibung	5
4. Teile-Übersicht	6
4.1 Explosionszeichnung	6
4.2 Prüfung der Lieferung	6
4.2 Prüfung der Lieferung	7
5. Vorbereitung der Montage	8
5.1 Montagebedingungen	8
5.2 Werkzeuge und Zubehör	9
6. Montage	10
6.1 LED-Treiber	10
6.2 Profilklemme.....	14
6.3 LED-Streifen zum Kürzen für Pinela Glass oder Trebbiano	16
6.4 LED-Streifen zur Verkürzung (optional).....	18
6.5 LED-Streifen Profil	21
6.6 Anschließen der LED-Streifen	23
6.7 Einstellung der LED-Beleuchtung	23
6.8 Montage von Wandprofil-Klickleisten	25
7. Abfallentsorgung	26
8. Garantiebedingungen	26
9. Kontakt	26

Bewahren Sie dieses Handbuch zur späteren Verwendung auf!

Für die Dauer und Bedingungen der Gewährleistung empfehlen wir Ihnen den Kontakt mit Ihrem Deponti-Partner. Wir verweisen auch auf unsere Allgemeinen Verkaufs- und Lieferbedingungen, die auf Anfrage erhältlich sind. Deponti B.V. lehnt jede Verantwortung für Schäden oder Verletzungen ab, die sich aus der Nichtbeachtung dieser Anweisungen und der Nichtbeachtung der üblichen Vorsichtsmaßnahmen während des Transports, der Montage, der Nutzung und der Wartung der terrassenüberdachung ergeben. Infolge des ständigen Strebens nach Verbesserung kann das Produkt im Detail von der Beschreibung in dieser Anleitung abweichen. An aus diesem Grund dienen die gegebenen Anweisungen nur als Richtlinie für die Installation des in dieser Anleitung genannten Produkts. Deponti B.V. kann jedoch keine Verantwortung für eventuelle Fehler in dieser Anleitung oder deren Folgen übernehmen. Außerdem sind alle Rechte vorbehalten, und kein Teil dieses Handbuchs darf in irgendeiner Weise vervielfältigt werden.



1. Einleitung

Die Lumassina LED-Streifen geben Ihrer terrassenüberdachung den letzten Schliff. Dicht verdeckt und attraktiv beleuchtet. Aber zuerst: die Installation. In dieser Anleitung erklären wir Ihnen Schritt für Schritt, wie es geht. Diese Anleitung gibt Ihnen einen klaren Überblick. So können Sie diese LED-Streifen so einfach wie möglich installieren. Wir empfehlen Ihnen daher, diese Anleitung so gründlich wie möglich zu lesen, bevor Sie mit der Montage beginnen. Dann wird es keine Überraschungen geben.

Vergewissern Sie sich vor Beginn der Montage, dass alle benötigten Teile vorhanden sind. Und beachten Sie zu Ihrer Sicherheit die geltenden Vorschriften. Auf diese Weise garantieren Sie auch die Sicherheit der installierten LED-Streifen. Sollten Sie Fragen haben, zögern Sie bitte nicht, uns zu kontaktieren.

Bewahren Sie dieses Handbuch an einem sicheren, trockenen und schattigen Ort auf. Fordern Sie bei Beschädigung oder Verlust ein neues Exemplar des Handbuchs bei Deponti an.

2. Sicherheitshinweise und Warnungen

Das ist wichtig:

Bitte lesen Sie die Sicherheitshinweise und Warnungen, bevor Sie mit der Montage der LED-Streifen beginnen.

- Befolgen Sie bei der Montage sorgfältig die in diesem Handbuch beschriebenen Anweisungen und Richtlinien. Ändern Sie niemals die Reihenfolge, in der die Arbeiten ausgeführt werden. Bei Unklarheiten bezüglich der Montage: bitte Kontakt mit Deponti aufnehmen. Technische Änderungen ohne schriftliche Mitteilung vorbehalten.
- Wir empfehlen die Montage der LED-Streifen durch 2 Personen (qualifizierte Techniker / zugelassene Installateure) als Standard.
- Bitte prüfen Sie die Lieferung sofort nach Erhalt. Im Falle einer Beschädigung oder unvollständigen Lieferung kontaktieren Sie bitte sofort Deponti.
- Die Materialien sollten an einem trockenen, belüfteten Ort gelagert werden, der nicht dem direkten Sonnenlicht ausgesetzt ist.
- Öffnen Sie die Verpackung vorsichtig. Achten Sie darauf, das Produkt nicht zu beschädigen.
- Um eine Beschädigung der LED-Streifen zu vermeiden, legen Sie die Komponenten auf eine weiche, saubere und ebene Oberfläche.
- Das Hinzufügen oder Weglassen von Bauteilen oder das Verändern oder Verarbeiten von Materialien, die nicht den Vorschriften entsprechen, kann die Sicherheit des Zubehörs beeinträchtigen und ist daher dringend zu unterlassen!
- Schalten Sie immer den Strom an dem Ort aus, an dem Sie arbeiten werden, bevor Sie mit der Installation des Produkts beginnen. Die Installationsanschlüsse sind nur zum stromlosen Anschließen und Trennen vorgesehen.
- In einigen Ländern dürfen elektrische Installationen nur von einer Elektrofachkraft durchgeführt werden. Wenn dies der Fall ist, sollten Sie dies beachten.



- Die Installation sollte gemäß den örtlichen Gesetzen und Vorschriften erfolgen.
- Sorgen Sie während der Installation für eine sichere Umgebung. Vergewissern Sie sich, dass alle Maßnahmen für sicheres Arbeiten getroffen wurden, bevor Sie mit der Installation beginnen, und stellen Sie sicher, dass sich keine Personen in der Nähe befinden, die nicht an der Installation beteiligt sind.
- Verwenden Sie immer die vorgeschriebenen Bolzen- und Schraubverbindungen.
- Das Produkt darf nur wie in dieser Anleitung beschrieben zerlegt oder auseinandergenommen werden. Wenn ein Teil beschädigt ist, darf das Produkt nicht verwendet werden.
- Arbeiten Sie sicher. Befolgen Sie stets die Sicherheitshinweise der von Ihnen verwendeten Werkzeuge.
- Das Produkt hat eine Leistung von 60 W pro Leuchte/Treiber. Achten Sie beim Anschluss darauf, dass die entsprechende Leistungsgruppe nicht überlastet wird. Ziehen Sie im Zweifelsfall einen Fachmann hinzu. Schließen Sie in jedem Fall nicht mehr als 5 Leuchten an ein mitgeliefertes Anschlusskabel (230V) an.
- Das Produkt ist doppelt isoliert und nicht mit einer Schutzerde ausgestattet.
- Sichern Sie die Kabel mit geeigneten Befestigungsmitteln. Achten Sie stets darauf, dass die Kabel nicht beschädigt werden. Verwenden Sie die mitgelieferten Befestigungsmittel zur Befestigung der Leuchte
- Verwenden Sie keine Heftklammern, Nägel oder ähnliches, um dieses Produkt oder seine Drähte zu befestigen, da dies die Isolierung beschädigen kann.
- Achten Sie bei der Installation und Verwendung des Produkts auf Antistatik. Berühren Sie das Produkt nicht mit scharfen Werkzeugen.
- Konsultieren Sie stets die Bedienungsanleitungen der gelieferten Produkte und handeln Sie gemäß diesen Anweisungen.
- Verwenden Sie nur die mitgelieferten Teile. Die Verwendung anderer Teile wie z. B. eines Verlängerungskabels kann das Produkt beschädigen oder zu gefährlichen Situationen führen. Eine gefährliche Kompatibilität zwischen Installationskupplungssystemen verschiedener Hersteller wird durch die Einhaltung der IEC 61535 nicht automatisch verhindert.
- Die Installationskupplungssysteme ersetzen nicht das nationale Standardsystem von Steckern und Steckdosen.
- Sichern Sie den Montageort mit Sicherheitsband, um Dritte auf Abstand zu halten.
- Tragen Sie bei der Durchführung der Arbeiten stets geeignete Schutzkleidung (Arbeitshandschuhe, Staubmaske, Schutzbrille, rutschfeste Schuhe usw.).
- Stellen Sie eine Leiter immer auf eine feste, stabile Unterlage.
- Vergewissern Sie sich, dass alle Befestigungselemente ordnungsgemäß angezogen sind Überprüfen Sie dies regelmäßig.
- Entsorgen Sie das Produkt in Übereinstimmung mit den örtlichen Gesetzen und Vorschriften.
- Deponti B.V. übernimmt keine Haftung für Schäden oder Verletzungen, die durch die (strikte) Nichtbeachtung der Sicherheitsvorschriften und Anweisungen in diesem Handbuch oder durch Nachlässigkeit bei der Montage, Verwendung und Wartung des Produkts und des Zubehörs entstehen. Deponti B.V. ist nicht für Schäden verantwortlich.



3. Produktbeschreibung

Lumassina LED-Streifen sind für Sparrensysteme mit einer Breite von 60 mm geeignet.

Erhältlich für die Auszugslängen 3000, 3500, 4000, 4500 und 6000 mm und in 4 Farben: Cremeweiß (RAL9001), Verkehrsweiß Struktur (RAL9016), Anthrazit Struktur (RAL7024) und Schwarz Struktur (RAL9005). Bitte beachten Sie, dass die Auszugslänge 4500 nicht in Cremeweiß erhältlich ist.

Hinweis: Für die Montage an einer Pinela Glass- oder Trebbiano-Terrassenüberdachung muss die Beleuchtung gekürzt werden.

Die LED-Streifen werden mit dem notwendigen Montagematerial geliefert.

Ein LED-Streifen hat eine Leistung von 6W/m und eine Lichtfarbe von warmweiß (2400K).

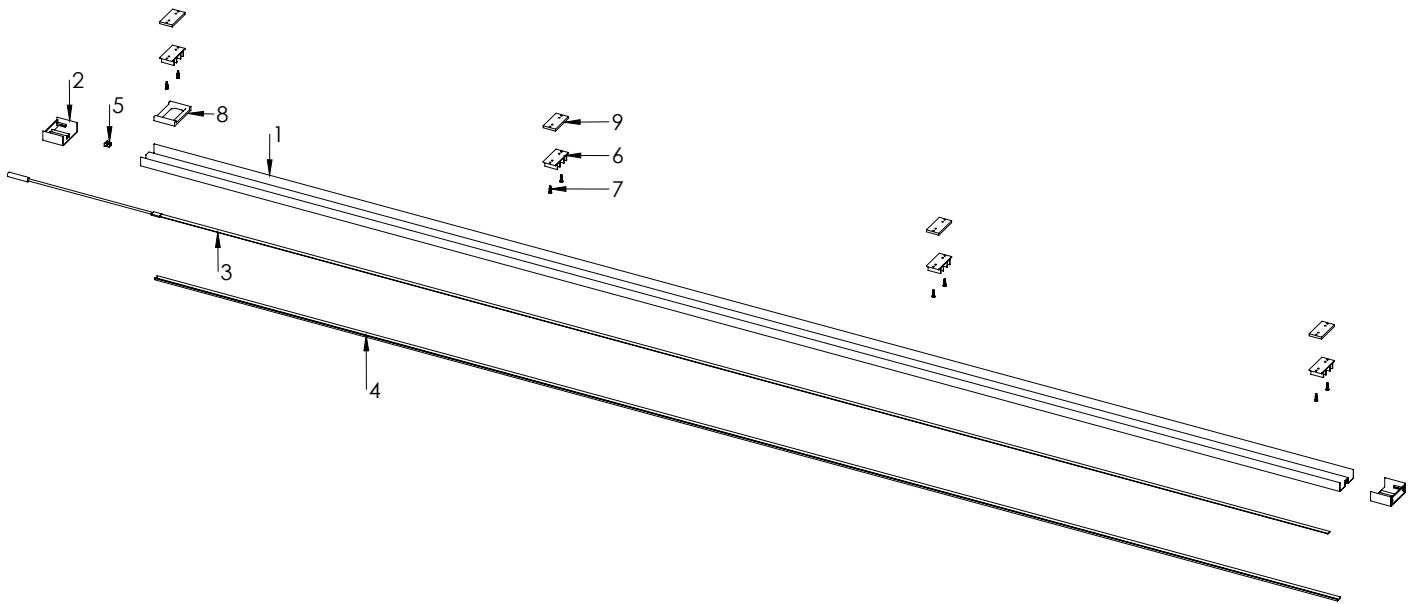
Ein LED-Treiber ist mit 2 abgehenden Kabeln ausgestattet und für insgesamt 10 Meter LED-Streifen mit einer Leistung von 6W/m geeignet.

Es können maximal 12 Treiber hintereinander geschaltet werden.



4. Teile-Übersicht

4.1 Explosionszeichnung



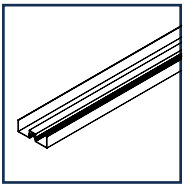
4.2 Prüfung der Lieferung

Hinweis: Prüfen Sie den Lieferschein der gelieferten Teile stets sorgfältig auf Menge und Qualität. Sichtbare Mängel sind innerhalb von 7 Tagen nach Lieferung schriftlich zu melden.

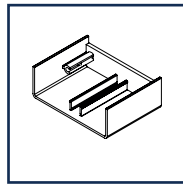


4.3 Teileliste

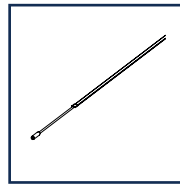
Die zusammen verpackten Teile sind unten abgebildet. Verwenden Sie das Bestellformular, um jedes Paket auf Menge und Qualität zu prüfen.



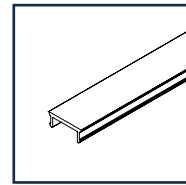
01. LED-Streifenprofil
(Anzahl der Satz-bhängig)



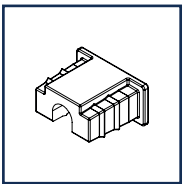
02. 2x Abdeckkappe
(nach Profil)



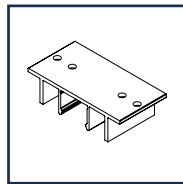
03. LED-Streifen
(Anzahl der Satz-bhängig)



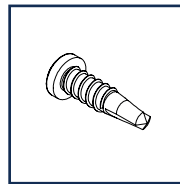
04. Fenster
(nach Profil)



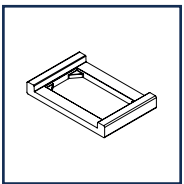
05. Zugentlastung (1x)



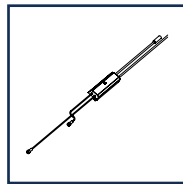
06. Profilklemme
(pro Meter pro Profil)



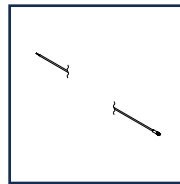
07. Tellerschraube
ST3.5x16 Edelstahl (pro Schelle)



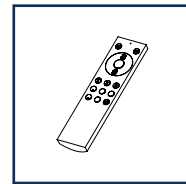
08. Bohrschablone
(pro LED-Streifen)



10. LED-Treiber
(pro zwei Led-Streifen)

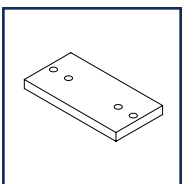


11. Anschlusskabel (1x)

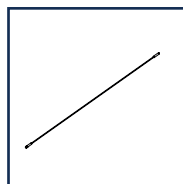


12. Fernbedienung (1x)

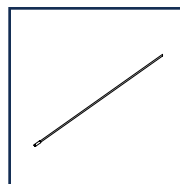
Optional



09. Montageplatten für
Pinela Glas / Trebbiano



13. Verlängerungskabel
24V

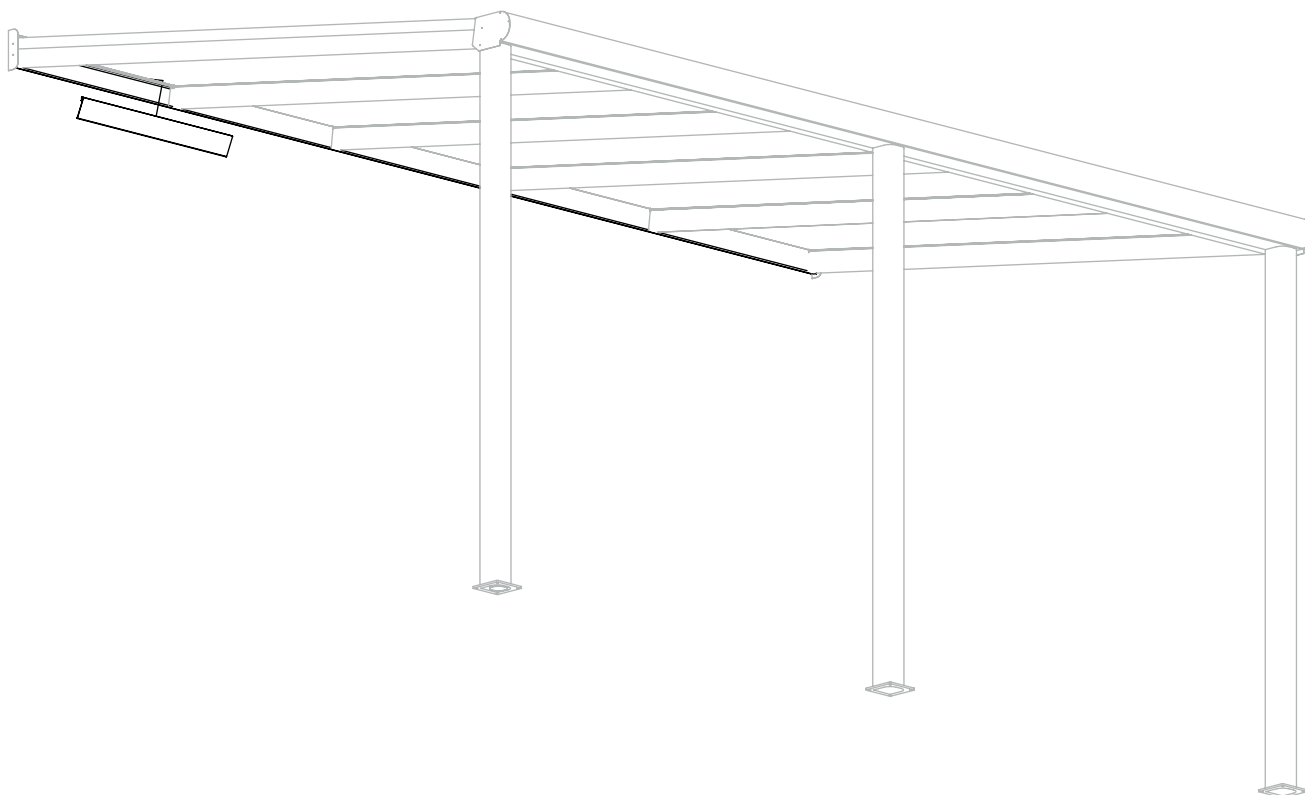


14. Verlängerungskabel
230V



5. Vorbereitung der Montage

5.1 Montagebedingungen



Schritt 1

Vergewissern Sie sich, dass die Terrassenüberdachung vollständig montiert ist, mit Ausnahme der Wandprofil-Rastrahmen. Diese sollten erst nach der Montage der LED-Streifen angebracht werden.

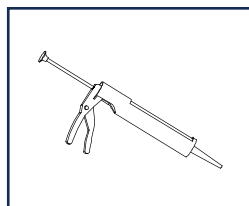
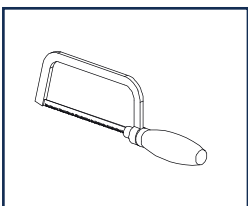
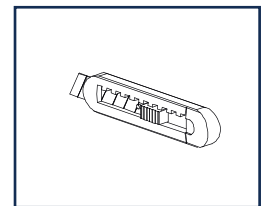
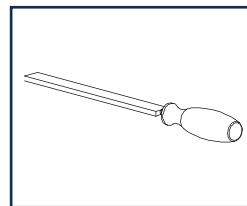
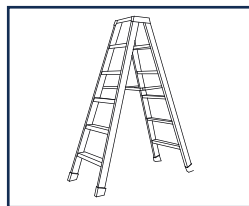
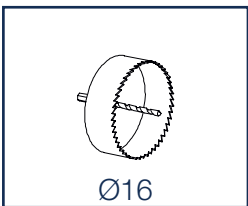
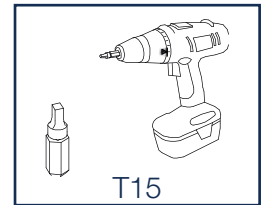
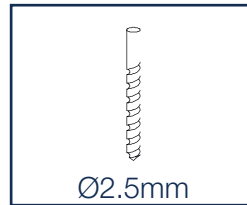
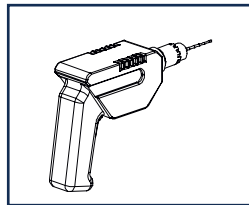
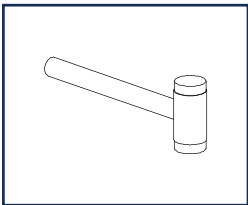
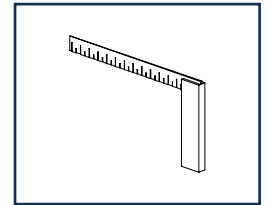
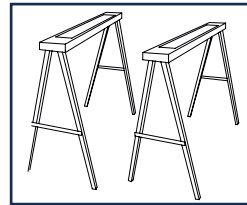
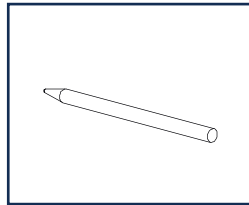
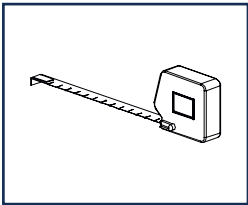
Schritt 2

Bestimmen Sie, wo die 230V-Durchführung platziert werden soll und wo das erste Profil angebracht werden soll. Dies ist der Ausgangspunkt für die Installation. Diese Anleitung beschreibt eine Situation mit einem 230V-Anschluss auf der linken Seite der Überdachung und mit der Platzierung des ersten Profils auf dem 2. Sparren von links.

Die Garantie erlischt, wenn das Produkt nicht gemäß den Richtlinien zusammengebaut und montiert wird.



5.2 Werkzeuge und Zubehör





6. Montage

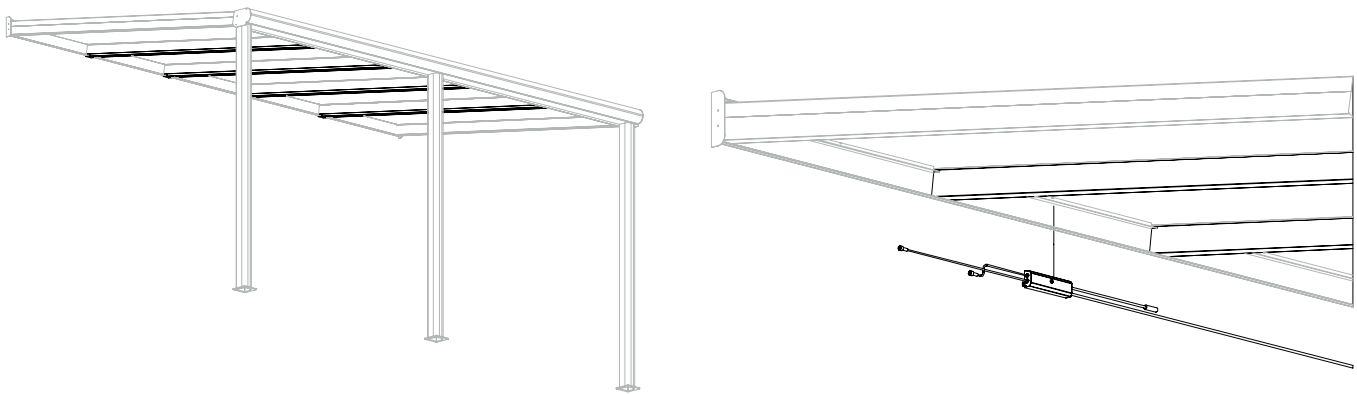
6.1 LED-Treiber

Schritt 1

Entfernen Sie gegebenenfalls die Abdeckkappen zwischen den Sparrenträgern auf der Wandseite.

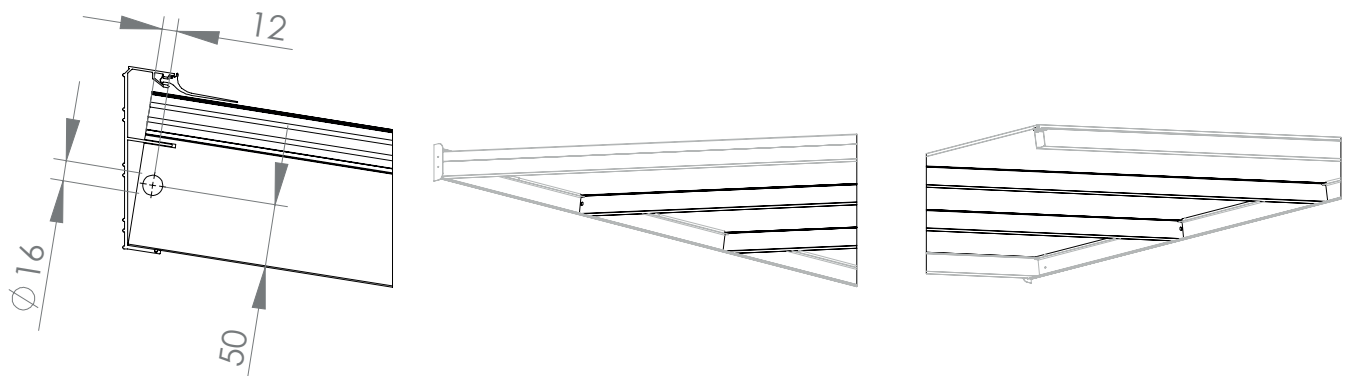
Schritt 2

Bestimmen Sie, auf welcher Sparre der erste und der nächste LED-Streifen montiert werden soll. Bestimmen Sie dann den Standort für die LED-Treiber. Dieser sollte sich zwischen dem 1. und 2. Led-Streifenprofil befinden.



Schritt 3

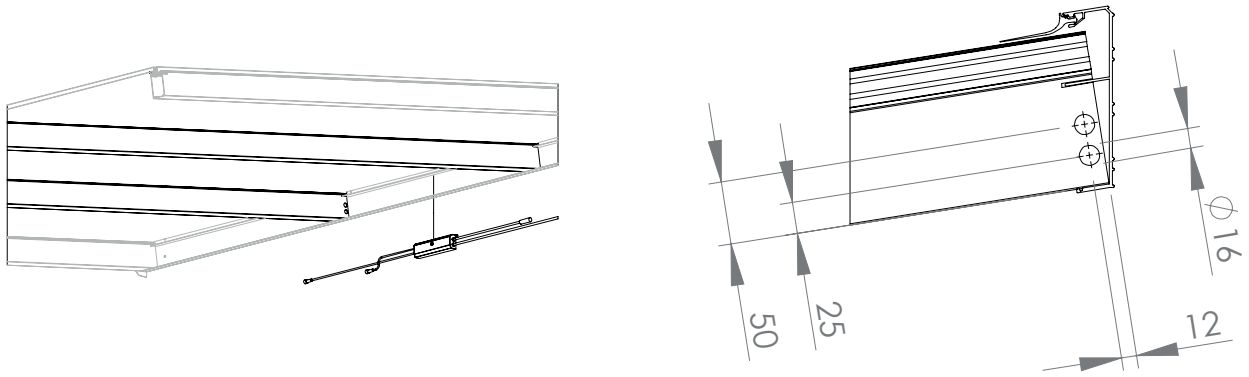
Bohren Sie auf beiden Seiten des Sparrens ein Loch mit einem Durchmesser von 16 mm an der Stelle, an der das erste Led-Streifenprofil angebracht werden soll. Siehe Bild unten. Diese Löcher sind für die Durchführung des Stromkabels des Treibers.





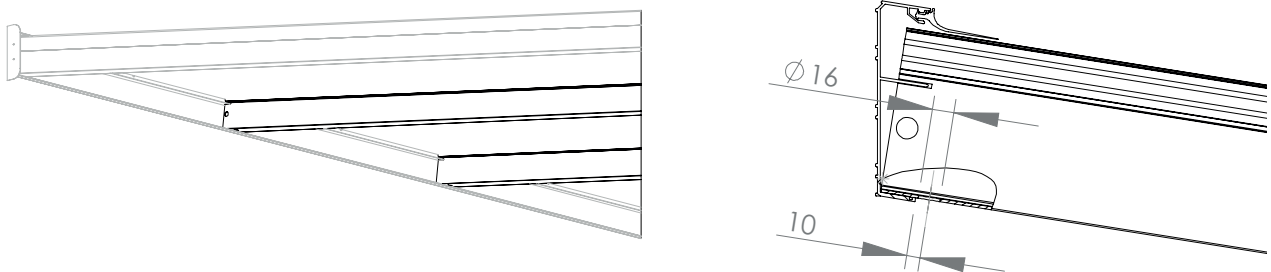
Schritt 4

Bohren Sie ein drittes Loch $\varnothing 16\text{mm}$ in die Seite des Sparrens, auf der Seite, wo der LED-Treiber angebracht werden soll. Siehe Zeichnung unten. Dies ist für das Stromkabel des LED-Streifens.



Schritt 5

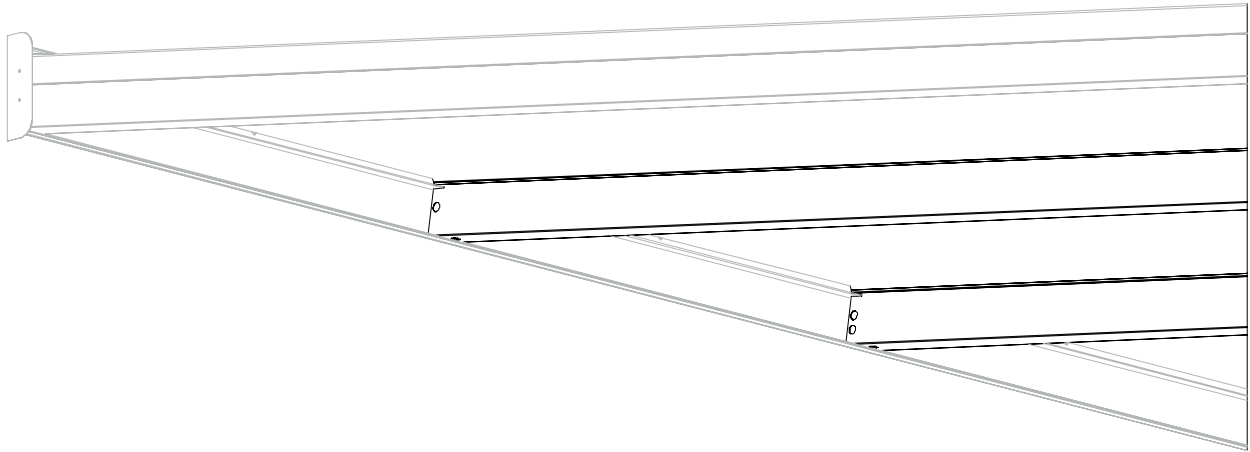
Bohren Sie auf der Unterseite des Sparrens ein viertes Loch $\varnothing 16\text{mm}$. Dieses Loch ist für das Leistungsschild der Led-Leiste vorgesehen.





Schritt 6

Wenn Sie die Led-Streifen am nächsten Zwischenträger montieren, wiederholen Sie die Schritte 3 bis 5 für diesen Träger. Achten Sie darauf, dass sich das dritte Loch auf der Seite des Fahrers befindet.

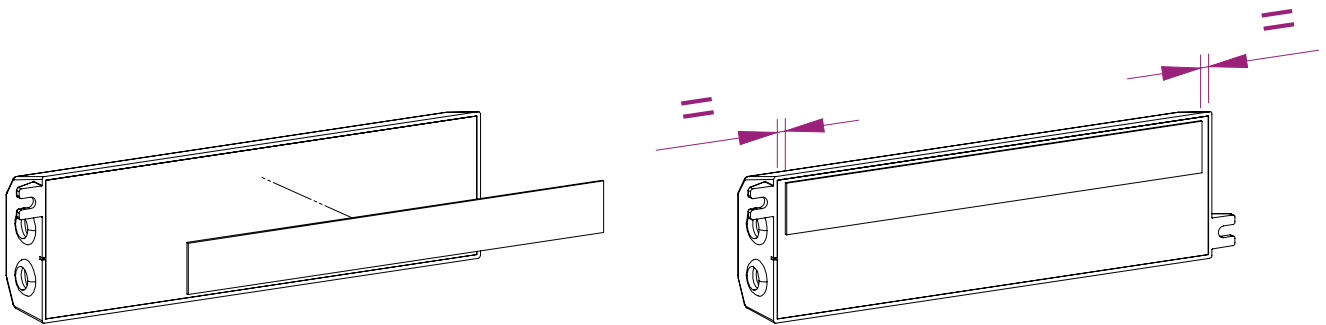


Schritt 7

Entfernen Sie alle scharfen Kanten!

Schritt 8

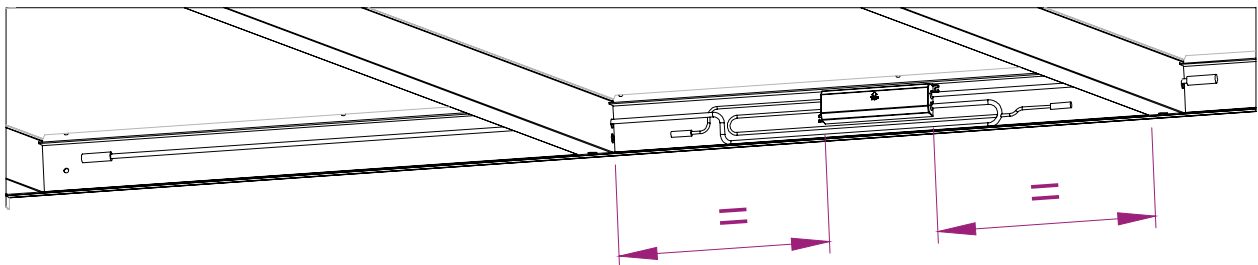
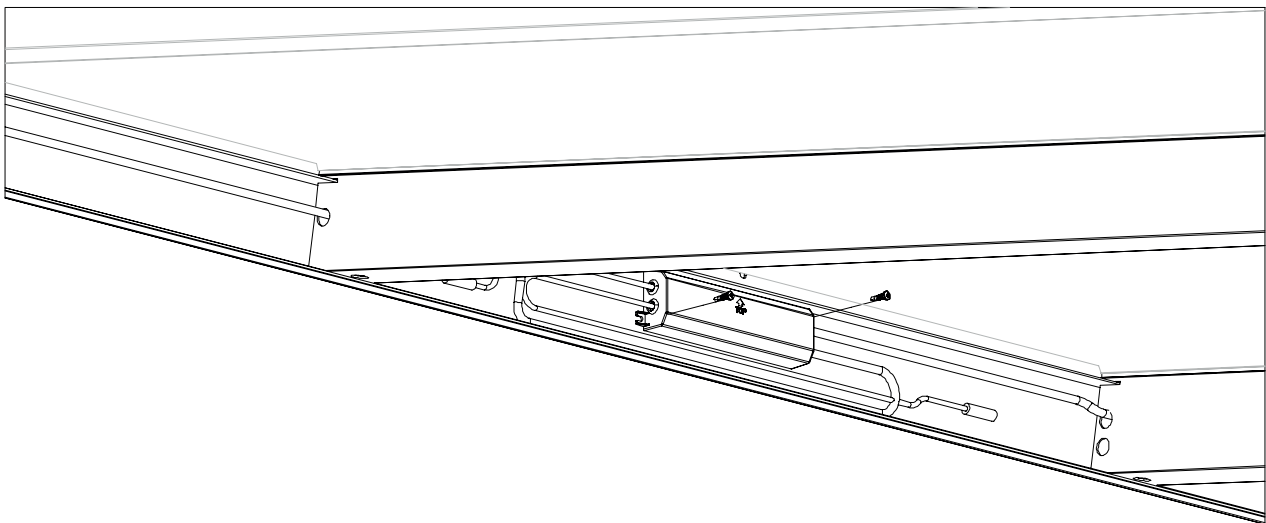
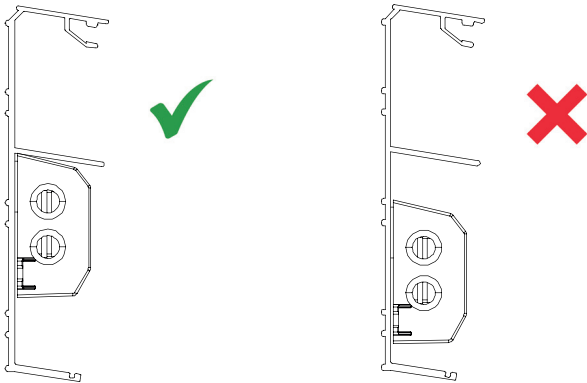
Nehmen Sie das doppelseitige Klebeband aus der Verpackung, entfernen Sie die Schutzfolie auf einer Seite des doppelseitigen Klebebandes und kleben Sie es auf der Rückseite oben auf den LED-Treiber.





Schritt 9

Entfernen Sie die 2. Schutzfolie vom doppelseitigen Klebeband und setzen Sie den Mitnehmer mit dem Pfeil nach oben gegen das Wandprofil. Achten Sie darauf, dass der Mitnehmer in Bezug auf die 2 Sparrenseiten zentriert ist. Vergewissern Sie sich, dass die Oberseite des Mitnehmers bündig mit dem Wandprofil ist. Falls erforderlich, befestigen Sie den Mitnehmer mit Schrauben ST4.2x19.



Schritt 10

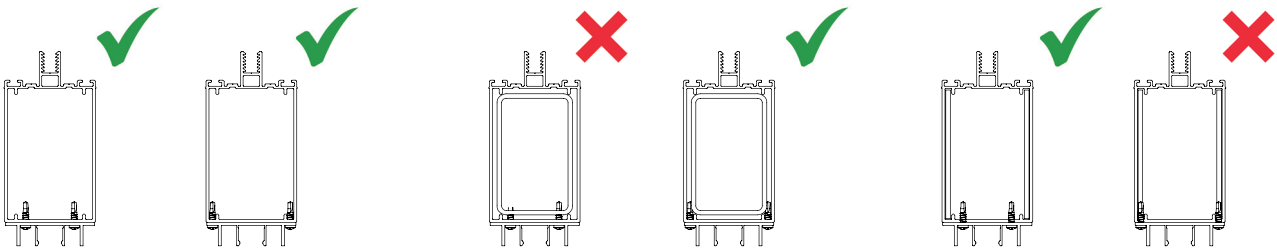
Führen Sie die Stromkabel der Treiber durch die oberen Bohrungen der Sparrenträger.



6.2 Profilklemme

Schritt 1

Prüfen Sie, ob und in welcher Form eine Trägerbewehrung vorhanden ist. Wählen Sie die richtigen Löcher in der Klemme, die der vorhandenen Trägerbewehrung entsprechen. Siehe Abbildung unten.



Keine Verstärkung

Verstärkung der Hülse

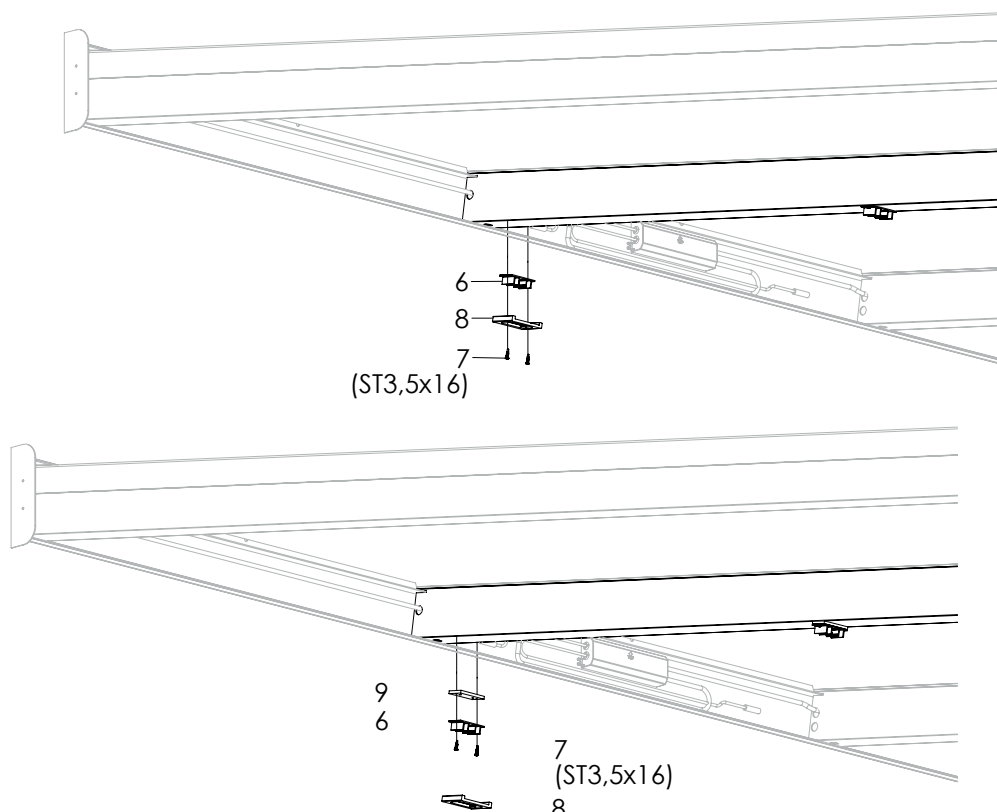
Streifenförmige Verstärkung

Schritt 2

Bestimmen Sie die Position der äußeren 2 Klammern. Diese sollten 70-80 mm vom Regenwasserabfluss und/oder vom wandprofil entfernt sein. Bohren Sie die Löcher mit Hilfe der Bohrschablone und schrauben Sie die Klammern ein. Verwenden Sie die Tellerschraube ST3.5x16 aus rostfreiem Stahl.

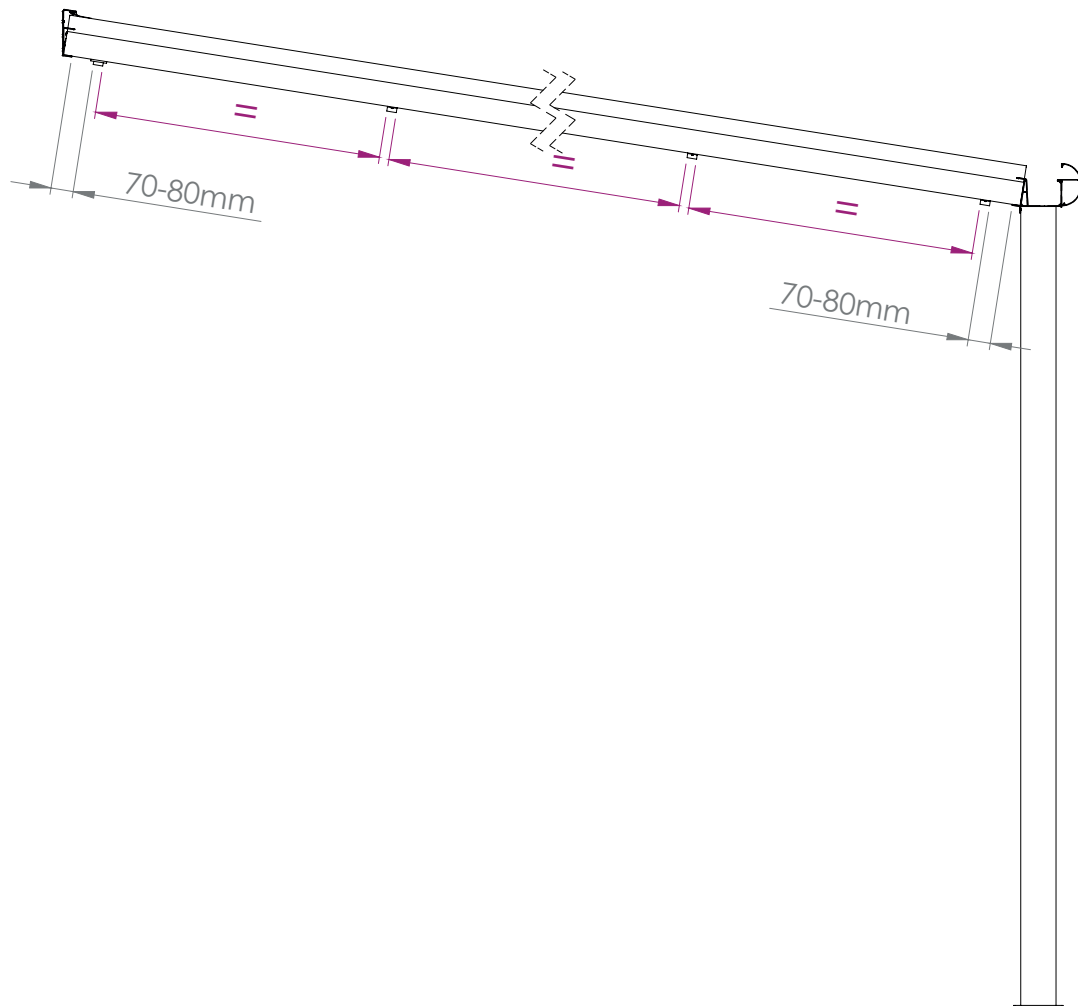
Achtung!

Bei der Montage der LED-Streifen unter einer Pinela-Glas- oder Trebbiano-Terrassenüberdachung muss ein Abstandhalter (siehe Nr. 9 in der Teileliste) zwischen Klemme und Spiere eingesetzt werden. Diese sind separat zu bestellen.



Schritt 3

Verteilen Sie die restlichen Profilklammern gleichmäßig zwischen den soeben gesetzten äußeren Klammern.





6.3 LED-Streifen zum Kürzen für Pinela Glass oder Trebbiano

ACHTUNG: Um die LEDstrips an einer Standard-Pinela-Glas- oder Trebbiano-Terrassenüberdachung zu installieren, müssen die Ledstrip-Profile auf die erforderliche Länge gemäß der unten stehenden Tabelle gekürzt werden. Die Profillänge beinhaltet nicht die beiden Abdeckkappen.

Typ/Länge der LED-Streifen	Gesamte Einbaulänge der LED-Streifen	Erforderliche Länge des LED-Streifens profil für Trebbiano (ohne Abdeckkappen)	Erforderliche Länge des LED-Streifenprofils für Pinela Glass (ohne Abdeckkappen)	Anzahl der mitgelieferten Halterungen
3 Meter	2918	Größe "T"	Größe "G"	4
3.5 Meter	3418	2750	2660	4
4 Meter	3918	3250	3160	5
4.5 Meter	4298	3750	3660	5
6 Meter	5948	4250	4160	6
		k.A.	k.A.	

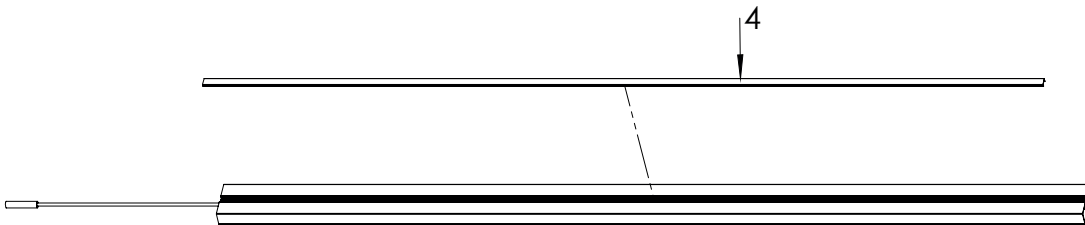


Schritt 1

Entfernen Sie die Abdeckkappe auf beiden Seiten.

Schritt 2

Messen Sie die Länge des LED-Streifenprofils und ziehen Sie die Länge ab, die für eine Trebbiano, Größe "T" oder Pinela Glass, Größe "G", erforderlich ist. Dies ergibt die Größe "Z".



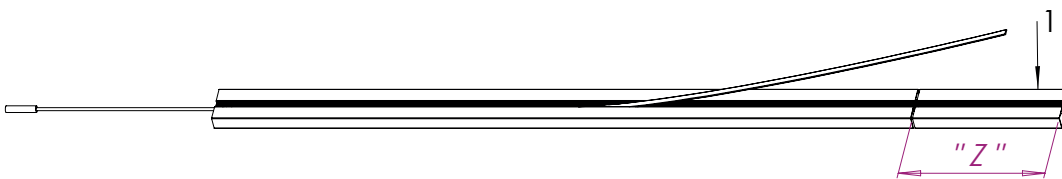
Schritt 3

Entfernen Sie das Fenster aus dem LED-Streifenprofil.



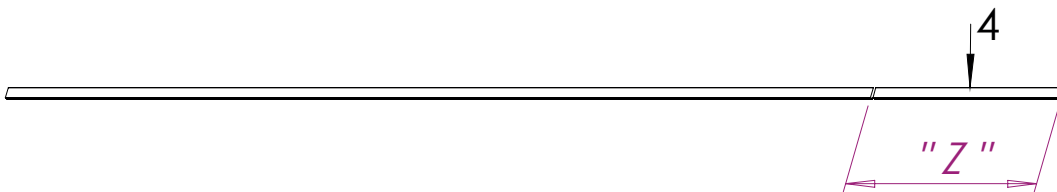
Schritt 4

Heben Sie den LED-Streifen vorsichtig vom LED-Streifenprofil ab.



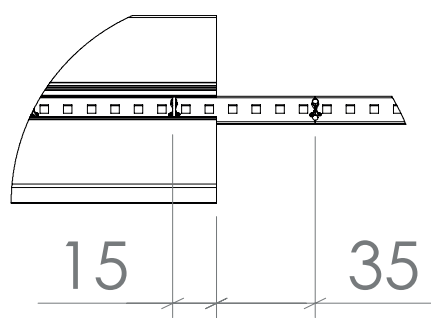
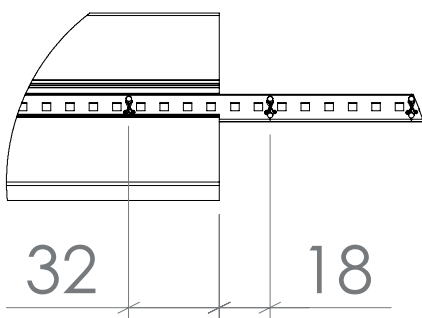
Schritt 5

Kürzen Sie das LED-Streifenprofil um das zuvor ermittelte Maß "Z".



Schritt 6

Verkürzen Sie das Fenster um die gleiche Größe "Z".



Schritt 7

Schneiden Sie den LED-Streifen an der nächstgelegenen Markierung vom Ende des LED-Streifenprofils ab und versiegeln Sie das Ende des LED-Streifens mit etwas Silikon dichtmittel.

Schritt 8

Setzen Sie den LED-Streifen, das Fenster und die Abdeckkappe wieder ein.



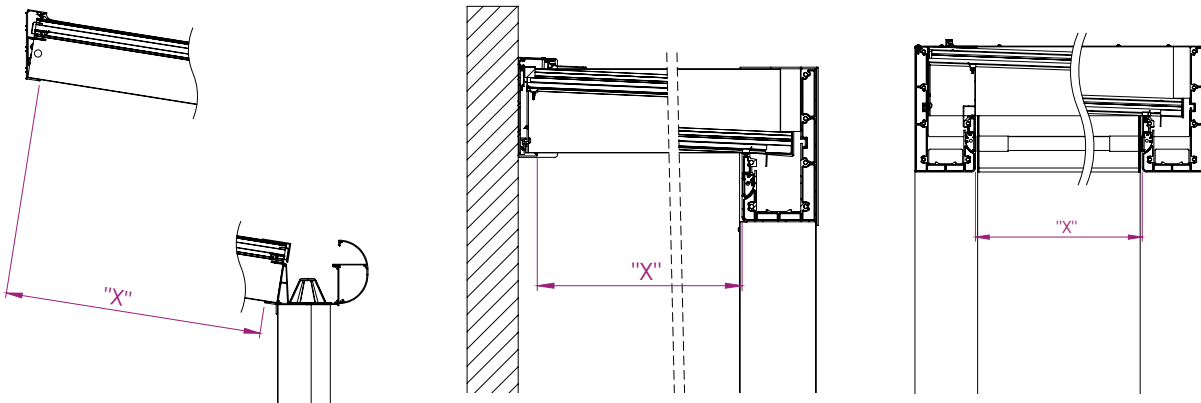
6.4 LED-Streifen zur Verkürzung (optional)

Wenn Sie sich entschließen, eine Terrassenüberdachung zu kürzen, kann auch die Beleuchtung auf ein beliebiges Maß gekürzt werden. Dies ist jedoch nur auf der Seite ohne Anschlusskabel möglich. Der LED-Streifen selbst kann nur an der Schnittmarkierung alle 50 mm gekürzt werden. Führen Sie die folgenden Schritte aus, um das LED-Band zu kürzen.

Schritt 1

Bestimmen Sie die benötigte Länge des LED-Streifens, indem Sie die Größe "X" an der Terrassenüberdachung ermitteln.

- Wandvordach/Trebbiano: Messen Sie den Abstand zwischen dem wandprofil und dem Regenwasserabfluss.
- Pinela Glass: Messen Sie den Abstand zwischen den Rinnenprofilen in Richtung der Sparrenträger.



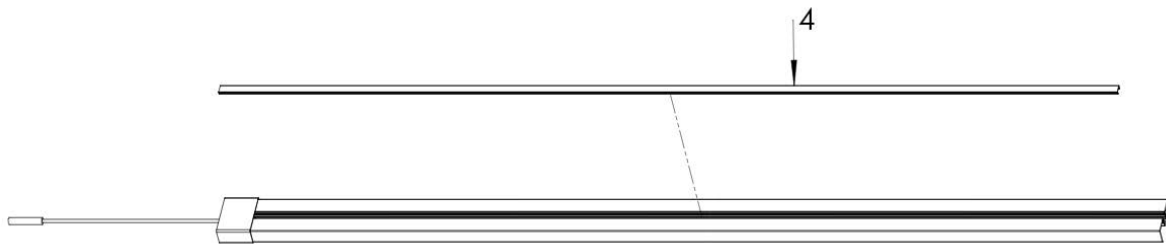
Schritt 2

Ermitteln Sie die genaue Länge des LED-Streifens in der Tabelle in Abschnitt 6.3. Ziehen Sie die gemessene Größe "X" davon ab, dies ergibt die Größe "L".



Schritt 3

Entfernen Sie die Abdeckkappe des LED-Streifenprofils auf der Seite ohne Anschlusskabel.



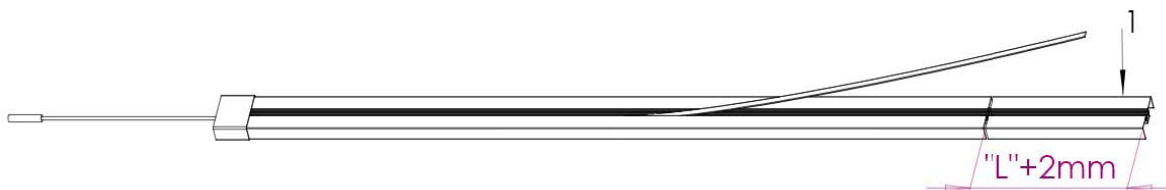
Schritt 4

Entfernen Sie das LED-Fenster aus dem LED-Streifenprofil.



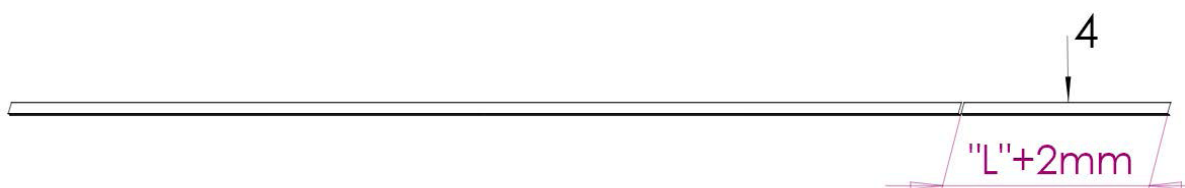
Schritt 5

Heben Sie den LED-Streifen vorsichtig vom LED-Streifenprofil ab.



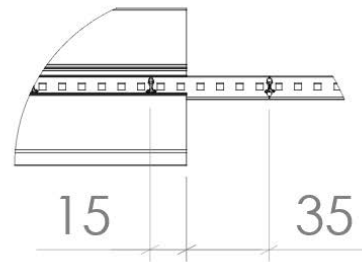
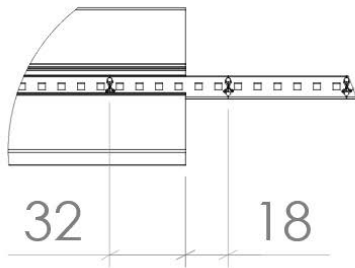
Schritt 6

Kürzen Sie das LED-Streifenprofilum die Größe "L" + 2mm.



Schritt 7

Kürzen Sie das Fenster um die gleiche Größe "L" + 2 mm.



Schritt 8

Schneiden Sie den LED-Streifen an der nächstgelegenen Markierung vom Ende des LED-Streifenprofils ab und versiegeln Sie das Ende des LED-Streifens mit etwas Silikondichtmittel.

Schritt 9

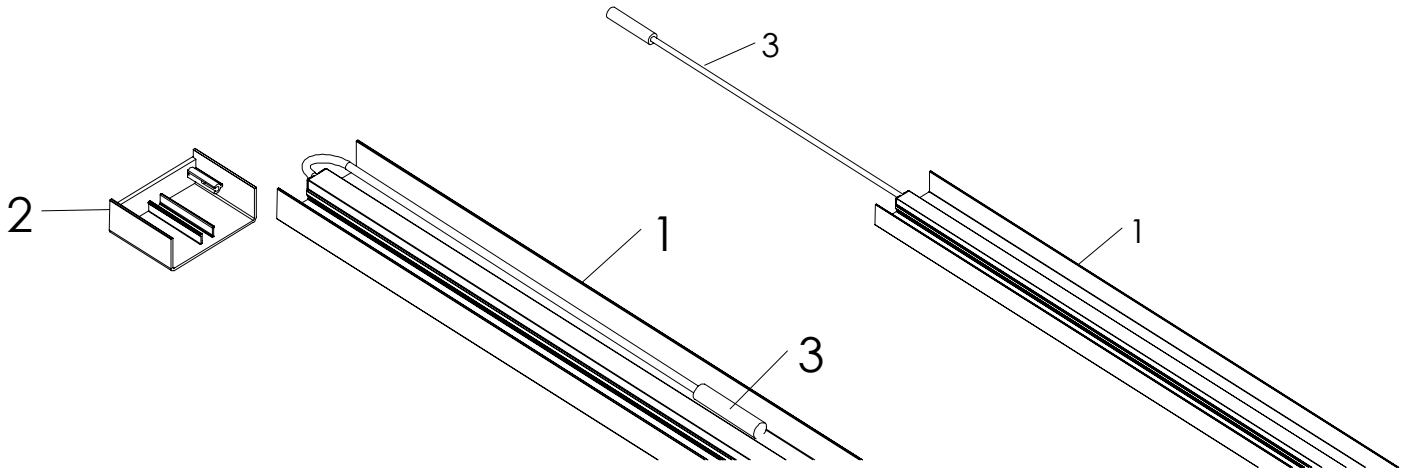
Setzen Sie den LED-Streifen, das Fenster und die Abdeckkappe wieder ein.



6.5 LED-Streifen Profil

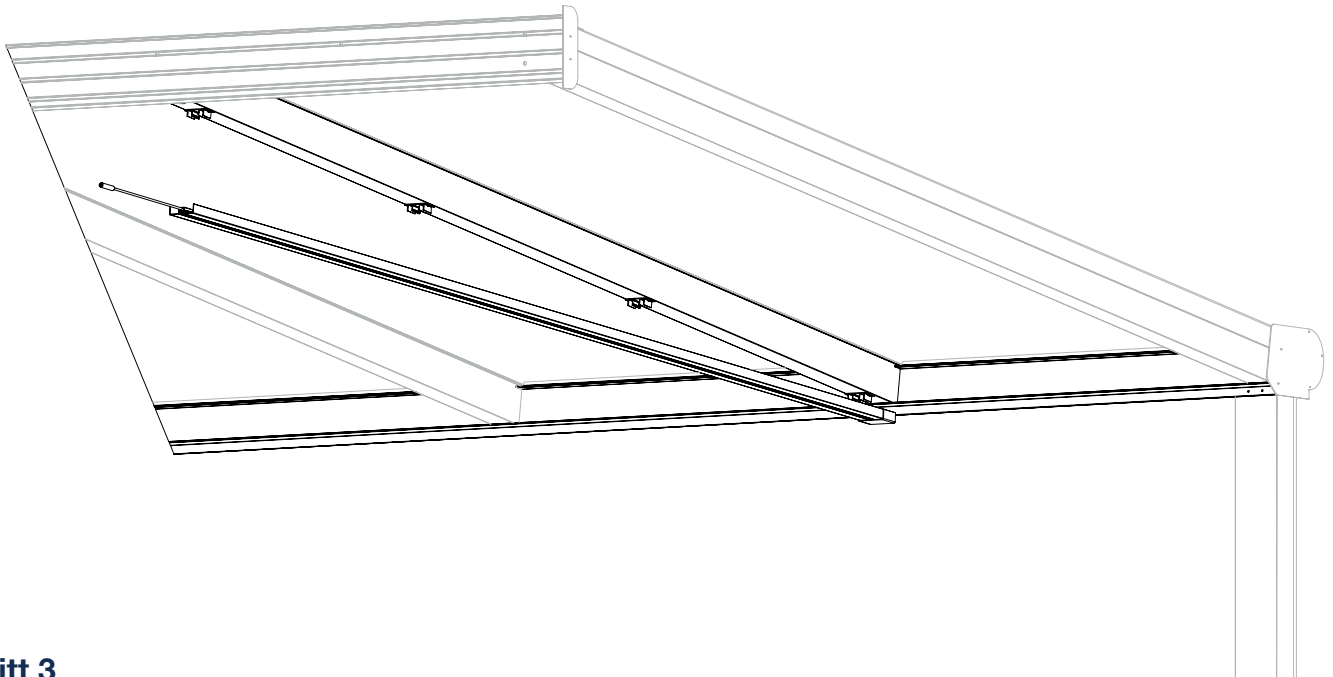
Schritt 1

Nehmen Sie das montierte LED-Streifenprofil aus der Verpackung und entfernen Sie die Abdeckkappe auf der Kabelseite. Falten Sie das Kabel auf.



Schritt 2

Legen Sie das Profil der LED-Leiste einschließlich einer eventuell vorhandenen Abdeckkappe an den Regenwasserabfluss an und klicken Sie das Profil in die bereits montierten Klammern ein.

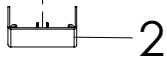
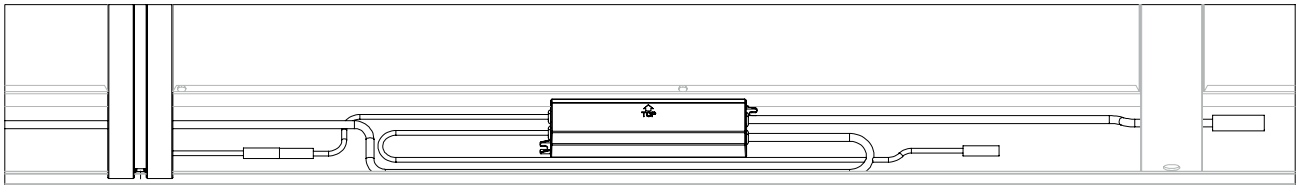


Schritt 3

Führen Sie das Kabel von unten durch das \varnothing 16mm Loch in der Sparre zum Treiber und schließen Sie es an eine der 24v Buchsen des Treibers an.

Schritt 4

Setzen Sie die entfernte Abdeckkappe wieder auf das LED-Streifenprofil.



Schritt 5

Für die anderen LED-Streifenprofile führen Sie die Schritte 1 bis 3 für die Profilklammer (Abschnitt 6.2) und die Schritte 1 bis 4 für das LED-Streifenprofil (Abschnitt 6.3) erneut aus.



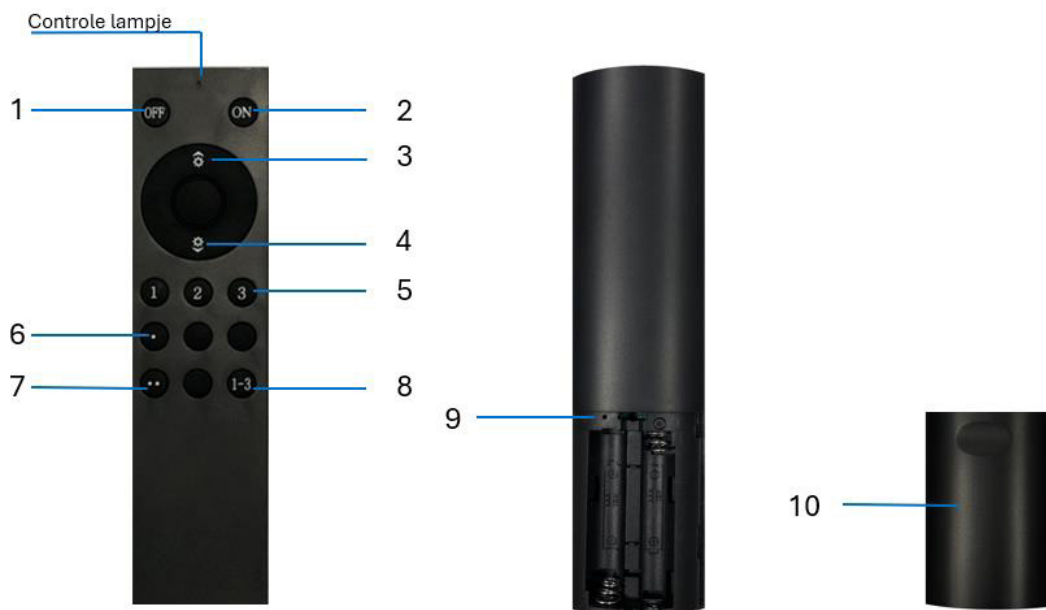
6.6 Anschließen der LED-Streifen

Der Treiber ist standardmäßig mit 2 Kabeln auf der 230V-Seite ausgestattet. Ein langes Kabel mit einem 2-poligen Stecker für den Anschluss an das Stromnetz und ein kurzes Kabel mit einer 2-poligen Buchse und Abdeckkappe für den Anschluss an mehrere Treiber.

Verbinden:

1. Schalten Sie die Netzversorgung aus.
2. Schließen Sie das Anschlusskabel an den Treiber an. Wenn mehr als ein Treiber vorhanden ist: Schließen Sie die übrigen Treiber an.
3. Schließen Sie das Anschlusskabel an das Stromnetz an.

6.7 Einstellung der LED-Beleuchtung



Tasten auf der Fernbedienung:

1. Von
2. An
3. Erhöhung der Lichtintensität
4. Verringerung der Lichtintensität
5. Gruppe 1, Gruppe 2 und Gruppe 3
6. Speichern/Aufrufen von Voreinstellung 1
7. Voreinstellung 2 speichern/aufrufen
8. Alle Gruppen (1 bis 3)
9. Loch für Werksreset
10. Abdeckkappe für die Batterie

Verbinden Sie die LED-Leuchten mit der Fernbedienung:

Schritt 1

Schalten Sie den Strom ein.

Schritt 2

Halten Sie die Fernbedienung innerhalb von 5 cm an die einzustellenden LED-Treiber und drücken und halten Sie die gewünschte Taste für Gruppe 1, Gruppe 2 oder Gruppe 3. Die Beleuchtung blinkt zunächst 3 Mal. Dies zeigt an, dass der LED-Treiber die Kopplungsanfrage von der Fernbedienung erhalten hat. Anschließend blinkt sie 2 Mal, um zu bestätigen, dass die Kopplung erfolgreich abgeschlossen wurde.

Wenn Sie möchten, können Sie auch mehrere LED-Treiber mit der gleichen Fernbedienung verbinden. Sie können wählen, ob Sie sie mit derselben oder einer anderen Gruppe verknüpfen möchten.

Schritt 3

Wiederholen Sie Schritt 2 für die übrigen LED-Treiber.

Schritt 4

Wenn Sie die Verbindungen unterbrechen wollen: Schalten Sie zuerst den Fahrer aus. Schalten Sie dann die Lichter für 5 bis 10 Sekunden ein. Schalten Sie dann die Leuchten 4x schnell aus/ein, bis die Leuchten 3x blinken. Die LED-Treiber und alle miteinander verbundenen Treiber sind nun getrennt und auf die Werkseinstellung zurückgesetzt. Wenn Sie einen einzelnen Treiber abschalten möchten, halten Sie die Fernbedienung in einem Abstand von 5 cm an den gewünschten Treiber und drücken Sie die Ein- und Aus-Taste gleichzeitig für einige Zeit, bis die Lichter 3x blinken. Der LED-Treiber ist nun ausgeschaltet.

Steuerung der Beleuchtung:

Sie können die Lichtintensität für jede Gruppe mit den Tasten Gruppe 1, Gruppe 2 und Gruppe 3 oder für alle Gruppen auf einmal mit der Taste Alle Gruppen einstellen.

Schritt 1

Wählen Sie zunächst die gewünschte Gruppe mit der entsprechenden Auswahltaste aus und verändern Sie dann mit der Taste Lichtintensität erhöhen oder Lichtintensität verringern die Lichtintensität.

Sie haben die Möglichkeit, 2 Voreinstellungen zu speichern.

Schritt 2

Stellen Sie zunächst die gewünschte(n) Intensität(en) von 1 oder mehreren Gruppen ein. Drücken Sie dann die Taste Speichern/Aufrufen Voreinstellung 1 oder 2 einige Zeit, bis die Kontrollleuchte 3x langsam und dann 3x schnell blinkt. Die Einstellung ist damit als Voreinstellung gespeichert.

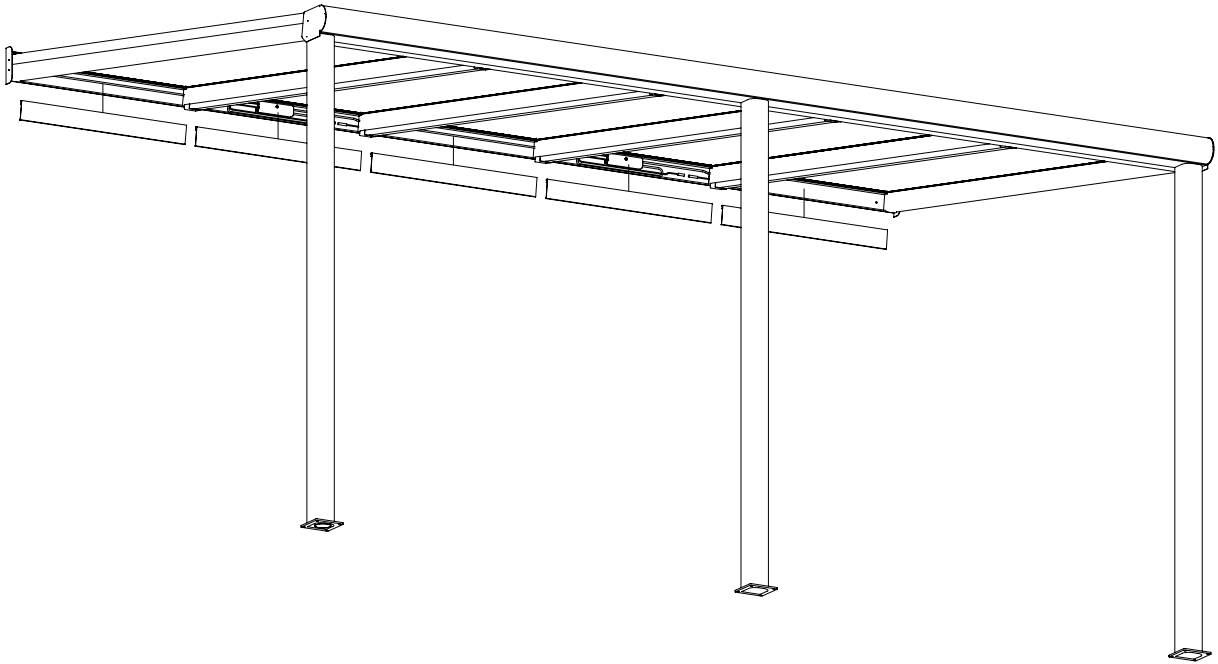
Schritt 3

Um die Fernbedienung auf die Werkseinstellungen zurückzusetzen, entfernen Sie zunächst die Batterieabdeckkappe auf der Rückseite. Drücken Sie mit einem dünnen Stift einige Zeit auf das Reset-Loch, bis die Kontrollleuchte auf der Vorderseite der Fernbedienung 3x langsam und dann 3x schnell blinkt. Die Fernbedienung ist nun auf die Werkseinstellung zurückgesetzt.



6.8 Montage von Wandprofil-Klickleisten

Zum Schluss montieren Sie die Wandprofileleisten. Achten Sie darauf, dass Sie keine Kabel einklemmen.



Hoppa! Du hast es repariert!



7. Abfallentsorgung

Entsorgen Sie das Produkt gemäß den örtlichen Gesetzen und Vorschriften.

8. Garantiebedingungen

Garantie gemäß den Garantiebedingungen und allgemeinen Geschäftsbedingungen von Deponti. Diese können auf der Website www.deponti.com eingesehen werden.

Die Garantie erstreckt sich auf alle Herstellungsfehler innerhalb der folgenden Zeiträume.

Pulverbeschichtung (Standard-Aluminiumteile)	5 Jahre*
Fernsteuerung und Empfänger	2 Jahre
Elektrizität	2 Jahre
LED-Beleuchtung	2 Jahre

* Die Garantie für die Pulverbeschichtung von Aluminiumteilen beträgt zwei Jahre, wenn das Produkt unter an einem Ort platziert wird, an dem es mit salzhaltigen oder chemischen Dämpfen in Berührung kommt (in der Nähe von Häfen), küstengebiete und Schwimmbäder)

9. Kontakt

Wichtig: Der Deponti-Partner ist Ihre erste Anlaufstelle für Fragen und Anmerkungen.